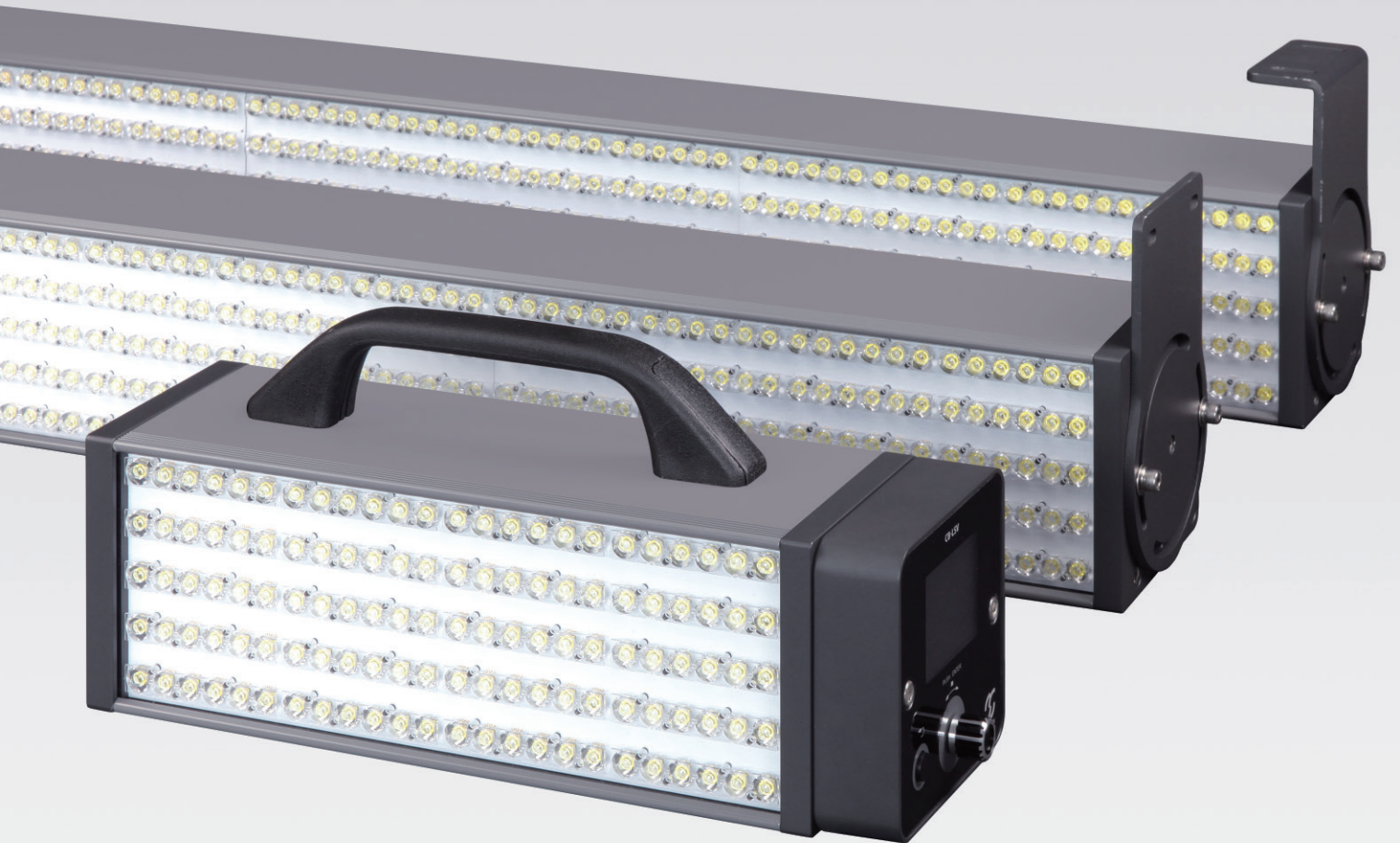


LEDSTROBE

LS-V

멈추지 않고 멈춘 것처럼 본다

6종의 다양한 사이즈,
풍부한 라인업으로 폭넓은 고객 니즈 대응!



LED 스트로보스코프



LS-V 시리즈는 LED 스트로보스코프입니다.

강판이나 종이·필름등 표면검사, 인쇄물의 체크, 고속회전·고속운동의 상태관찰, 회전속도계측등, 스트로보스코프의 폭넓은 니즈에 대응 가능합니다. 내부트리거발광, 외부트리거발광, 지연, 분주, 슬로우모션등 다양한 발광기능이 구비되어 있습니다.

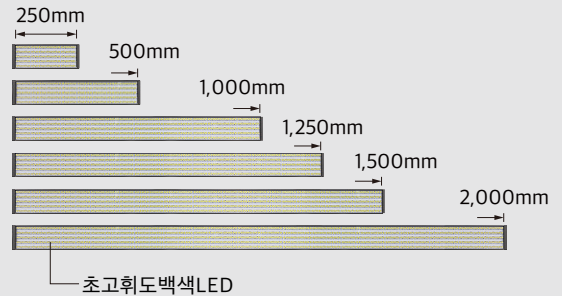
■ 주요특징

● 선명하고 번짐없는 발광

발광면은 높이90mm, 폭 250mm·500mm·1,000mm·1,250mm·1,500mm·2,000mm의 6가지 사이즈입니다. 초고휘도 백색LED로 보다 선명하고 번짐없이 조사 할 수 있습니다.

● 램프·필터교환의 번거로움과 비용 삭감

LED를 사용하고 있기 때문에 램프교환의 번거로움과 런닝코스트를 절감(※) 할 수 있습니다. 선명하고 번짐없이 조사 할 수 있습니다. 또한 FAN을 사용하지 않기 때문에 필터교환등 메인テナンス도 필요 없습니다. ※LS-V 1대당 연간 약 30만에 절감(당사 SS-800DL비교시)

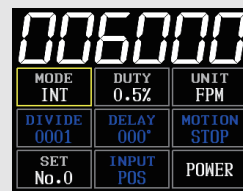


● 간단 조작, 다채로운 기능

컨트롤러는 노브를 사용, 단일 화면에서 간단하게 조작할 수 있습니다. 설정된 내용은 메모리 기능에 의해 10건까지 보존 할 수 있습니다. 내부트리거발광, 외부트리거발광, 각도지연, 시간지연, 분주, 슬로우모션등 다채로운 발광기능이 장착되어 있습니다. 인쇄물 검사에서는 반송기기의 엔코더 신호와 인쇄면수로 간단하게 발광회수를 설정 할 수 있습니다.

● 탈착 가능한 컨트롤러 한대로 최대12대의 LS-V를 동시제어

일체형 스트로보로, 또는 컨트롤러와 분리해서도 사용이 가능하기 때문에 다양한 사용환경의 대응이 가능합니다. 또한 LS-V끼리 서로 연결하면, 여러 장소에서의 동시 조사나 조사범위의 확장이 가능합니다.



컨트롤러 표시화면



컨트롤러 CB-LSV

● 설치와 장착 각도의 조정이 용이한 부착 지그

옵션의 장착지그는 L형과 I형 2종류에서 선택 가능. L형을 사용해서 탁상형 스트로보로서도 사용할 수 있습니다.

■ 시스템구성



● 각종 접속케이블류는 옵션으로 준비되어 있습니다.

장착금구
(옵션)



L형



I형



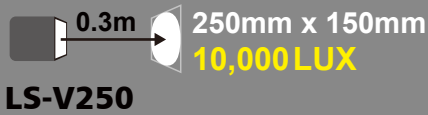
[구성예]

■ 조사범위 및 밝기

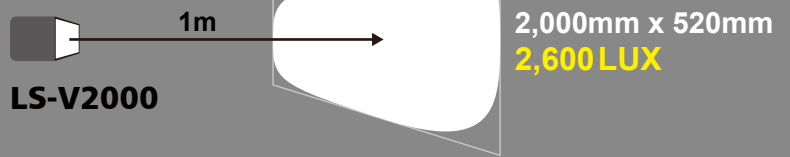
조사범위나 조사거리 등 사용환경에 맞춰 모델을 선택 할 수 있습니다.

모델	발광면 폭 (mm)	조사범위 (mm×mm)		밝기 (LUX)	
		거리0.3m	거리1m	거리0.3m	거리1m
LS-V250	250	250×150	500×500	10,000	1,600
LS-V500	500	500×160	600×510	9,000	2,600
LS-V1000	1,000	1,000×170	1,150×520	9,000	2,600
LS-V1250	1,250	1,250×170	1,400×520	9,000	2,600
LS-V1500	1,500	1,500×170	1,650×520	9,000	2,600
LS-V2000	2,000	2,000×170	2,000×520	9,000	2,600

0.3m 거리에서 LS-V250 조사범위



1m 거리에서 LS-V2000 조사범위

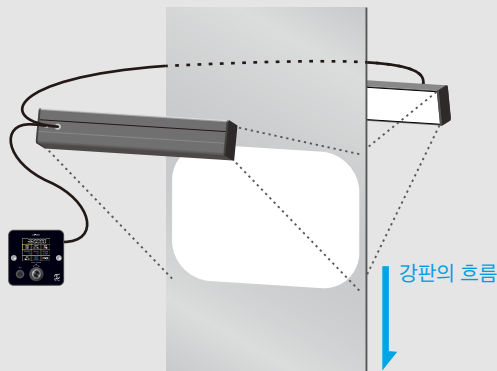


■ 결선예시

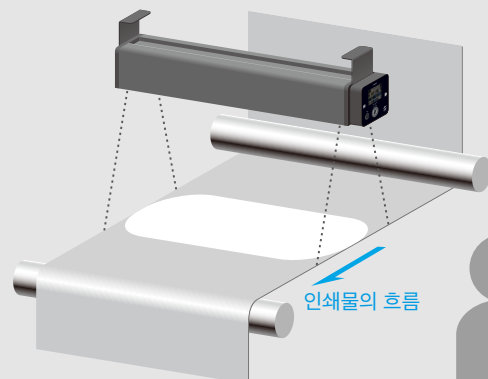


■ 어플리케이션 예

- 제강 라인에서의 Strip 목시 검사
- 인쇄물의 색상이나 위치 어긋남·스크래치·색빠짐이나 오염등의 확인
- 방적기계의 스피들 회전수 측정이나 벌룬관찰, 직기의 타이밍 조정
- 고속회전·고속운동 상태의 목시 관찰
- 모터나 각종 회전기계의 회전속도 계측과 동작 체크
- 자동차·오토바이 부품의 진동관찰



제강 라인에서의 Strip 목시 검사



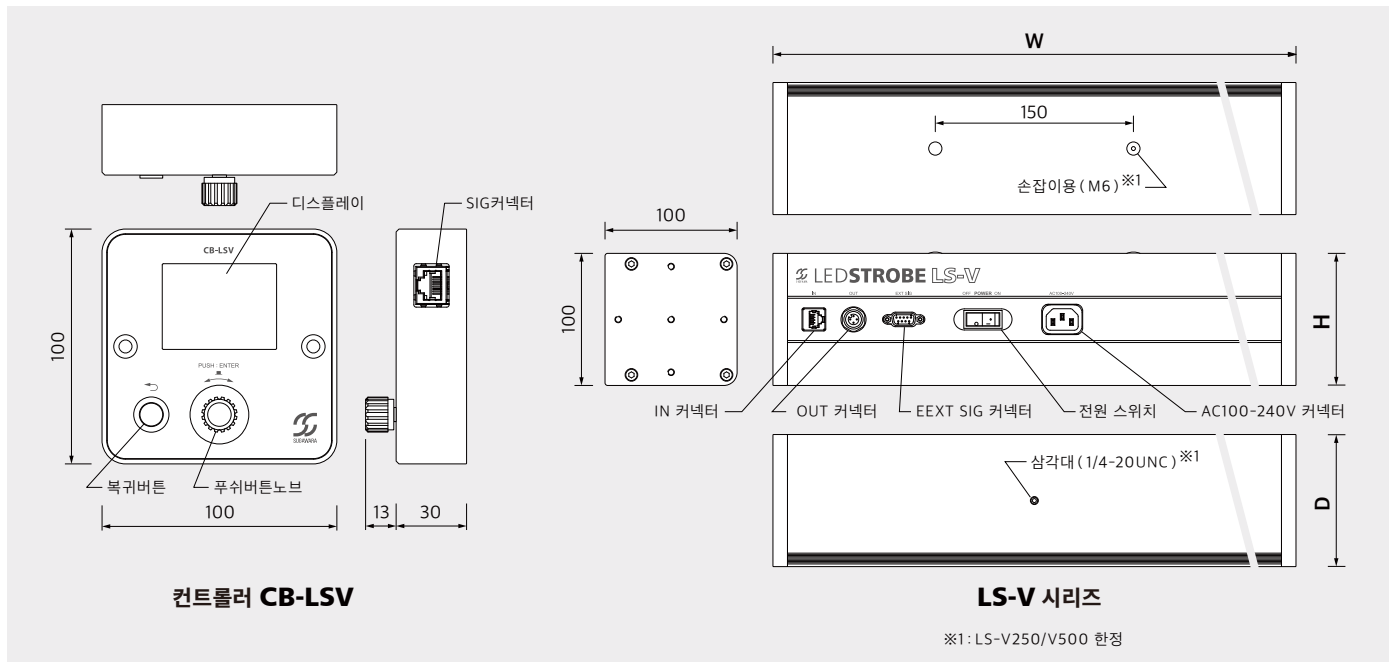
인쇄물의 색상이나 위치 어긋남·스크래치·색빠짐이나 오염등의 확인

LED 스트로보스코프

■ 주요사양

형명	LS-V250	LS-V500	LS-V1000	LS-V1250	LS-V1500	LS-V2000	
발광주파수범위	INT	30~360,000FPM (0.5~6,000Hz) , 설정분해능:1FPM (0.1Hz)					
	EXT	0~60,000FPM (0~1,000Hz) , 표시분해능:0.1FPM (0.1Hz)					
내부트리거 정도	±0.01%						
외부계측 정도	± (0.01%+1digit)						
발광시간	0.1μs~발광주기의 1%, 최대 200μs, 설정분해능 0.1μs						
외부트리거	전압	H레벨: 3~5V, L레벨: 0~1V이하, 입력임피던스:약11kΩ, 펄스폭:10μs이상					
	접점	ON저항:1kΩ이하, ON시전류:18mA, OFF저항:10kΩ이상, OFF시전압:5V					
	전류	전류ON레벨:9~18mA, 전류OFF레벨:0.1mA이하, 펄스폭:10μs이상					
동기엠티	전압	상승엠티지 또는 하강엠티지					
	접점	닫혔을때 또는 열렸을때					
	전류	ON 또는 OFF					
각도지연	0~359°, 설정분해능1°						
시간지연	0~입력신호주기미만, 최대2,000ms, 설정분해능1ms						
외부신호분주기능	최대 1,000분주						
엔코더신호 분주기능	최대 1,000P/R, 최대발광회수:1,000회/R						
슬로우모션	-1.0r/s(전진)~+1.0r/s(후진), 설정분해능 0.1r/s						
메모리기능	설정보존가능수 10건						
연결가능대수	12대						
전원	AC100V~240V±10%, 50/60Hz						
소비전류	약0.3A	약0.4A	약0.5A	약0.7A	약0.8A	약0.9A	
사용환경	온도	0°C~40°C					
	습도	20%~90%RH, 단 결로 없을것					
외형사이즈 (W×H×D mm)	컨트롤러	100×100×30, 400g					
	질량	272×100×100	522×100×100	1,022×100×100	1,272×100×100	1,522×100×100	2,022×100×100
	질량	2kg	3kg	5kg	6kg	7kg	9kg

■ 외관



- ⚠️ ● 감전될 위험이 있기 때문에 본체 내부에는 접촉하면 안됩니다.
- 점등중에 LED를 직시하지 마세요.
- 위험 ● 취급설명서를 잘 읽고 사용해 주세요.

※기재 내용은 개량을 위해 예고없이 변경 될 수 있습니다.

영업아이템 : 스트로보스코프 / 모터 성능시험기 / 베어링검사기 / 기타

SUGAWARA Laboratories Inc.



- Head office
- Tokyo sales office

8-2 Minami-Kurokawa, Asao-ku, Kawasaki-shi, Kanagawa,
215-0034, Japan
Tel: +81-44-989-7320 Fax: +81-44-989-7338



■ 공인 대리점



VISIONPLUS Co., Ltd.

경기도 성남시 분당구 새마을로 1번길 15, 1층
Tel.82-31-625-1300 Fax 82-31-625-1303
Web Site: <https://www.visionplus21.kr/>

